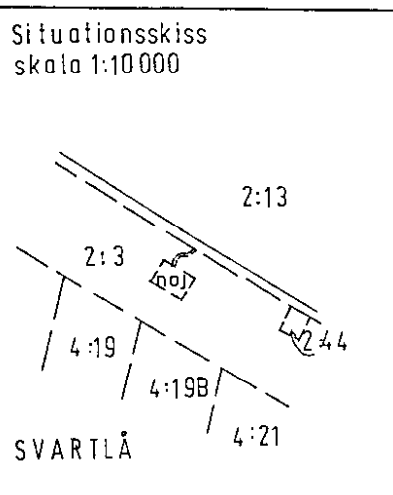
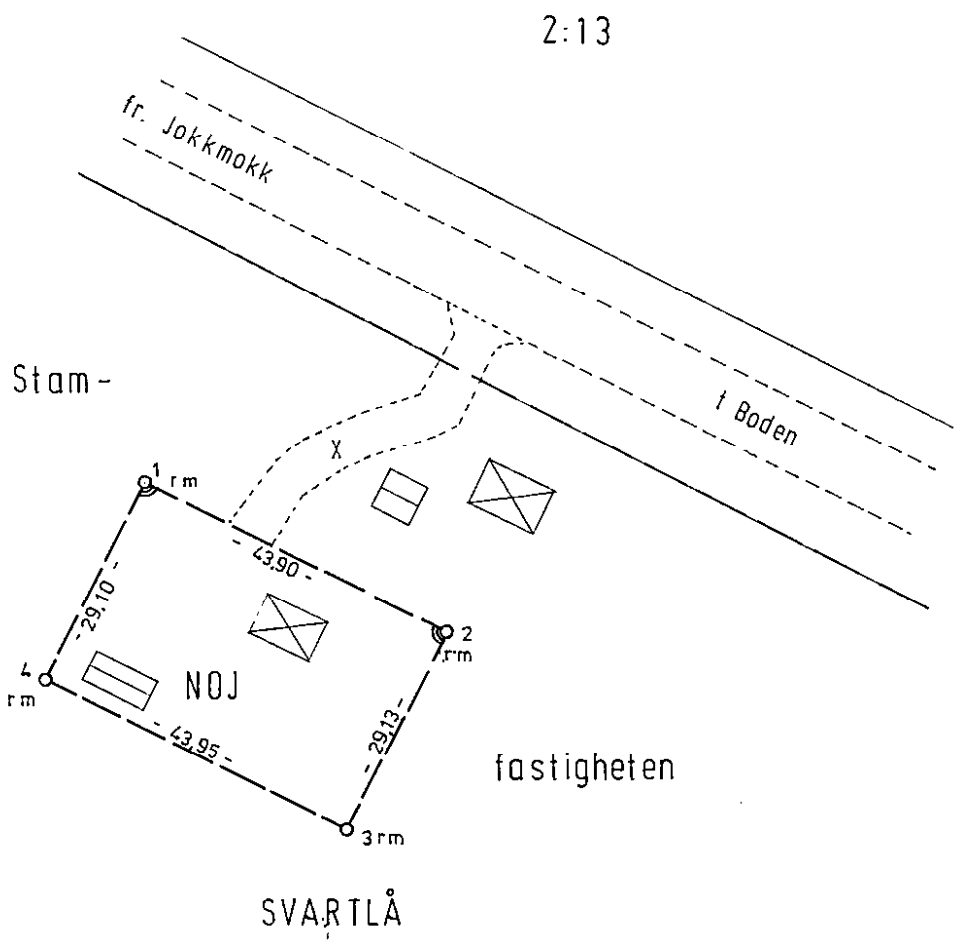


Ärende Avstyckning från Svartlå 2:3		Kommun Boden	Län Norrbotten
Registerområde Edefors		Nybildade fastigheter Svartlå 2:59	
Förrättningslantmätare <i>Jars Suo</i> Jars Suo		Registreringsdatum 1976-04-09	
		<input checked="" type="checkbox"/> Uppgift om åtgärd förrättningen avsett har införts i fastighetsregistret <div style="float: right;"><i>Stenbergström</i> För fastighetsregistermyndigheten</div>	

Fastighet, område mm	Fig	Areal hektar, m <sup>2</sup>		Ägare, uppgifter till lokal skattemyndighet och andra anmärkningar
		delareal	± ändring/ summa	

Lotten NOJ	1279	Nils Olav Jansson Bcx 59, 960 23 Övre Svartlå 07-13
------------	------	---

Nybildning av servitut  
Med lotten NOJ (härskande) följer  
rätt att över stamfastigheten  
Svartlå 2:3 (tjänande) nyttja den  
befintliga utfartsvägen x



Nyttillkomna gränser: 1-2-3-4-1

Skala 1:1000	Reg karta, lägesangivning ek k 25068:93	Framställd genom nymätning
-----------------	--	-------------------------------

Mätning <i>EG</i>	Beräkning <i>EG</i>	Kartering <i>EG</i>	Ritn redigering <i>MT</i>
----------------------	------------------------	------------------------	------------------------------